

Энергосберегающие вентиляторы K1G 250 и W1G 250

Идеальные решения для холодильных витрин

ebmpapst

Выбор инженеров

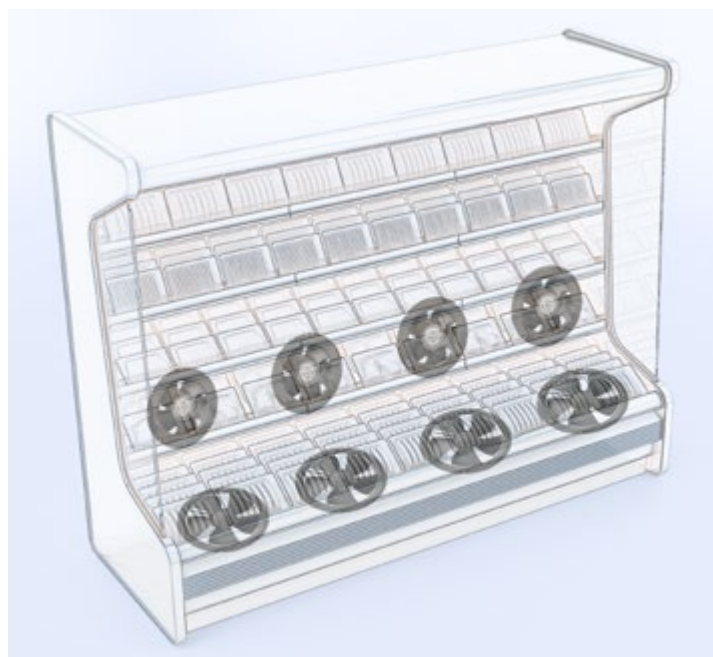


Непрерывное экономичное охлаждение

Компактные энергосберегающие вентиляторы для охлаждаемых витрин и морозильных шкафов

Энергоэффективность стала одним из наиболее важных аспектов практически во всех сферах жизни. Системы кондиционирования воздуха и в особенности системы охлаждения работают непрерывно в течение длительного времени и потому остро нуждаются в энергосбережении. Мощные **ЕС-электродвигатели GreenTech** от компании ebm-papst обеспечивают хорошую основу для решения этой задачи. Примером служат энергосберегающие вентиляторы **W1G 250** и **новый вентилятор K1G 250** размеров 200 и 230, хорошо зарекомендовавшие себя в эксплуатации.

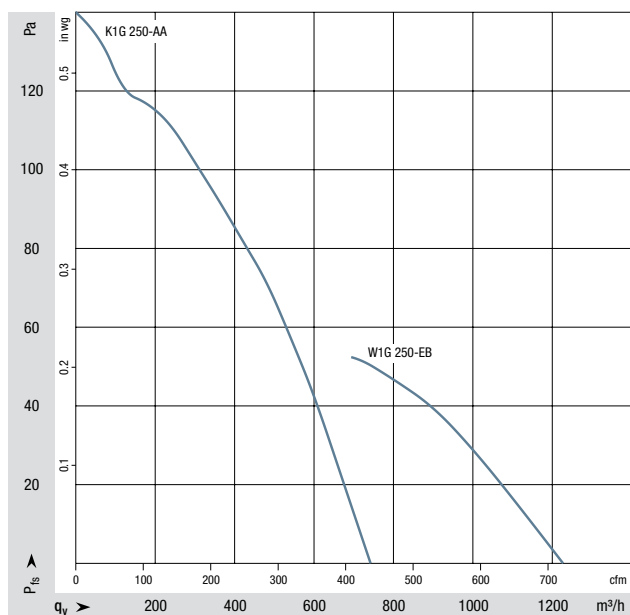
Линейка вентиляторов W1G предназначена для **установки под полками холодильных и морозильных шкафов**. Новая линейка K1G, напротив, специально предназначена для монтажа на **задней стенке витрины**, где монтажное пространство, как правило, очень ограничено. Благодаря компактной конструкции этот вентилятор можно установить даже в узкие проемы, что является оптимальным решением.



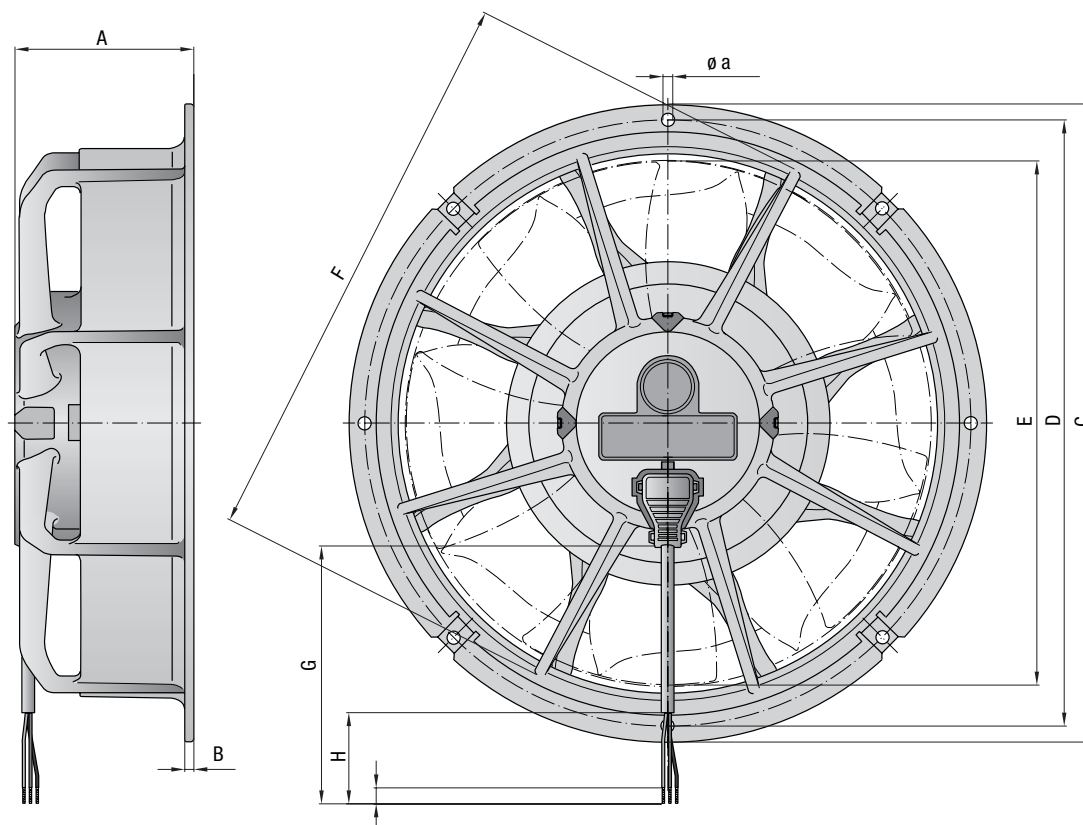
Все преимущества в двух словах:

- +** **Оптимизированы для установки в холодильных шкафах**
Максимальное энергосбережение за счет снижения потерь тепла – срок службы превышает 40 000 часов. Компактная конструкция обеспечивает экономию пространства и простоту монтажа.
- +** **Революционная ЕС-технология**
Частота вращения двигателя регулируется с помощью программируемого интерфейса или непосредственно в ходе эксплуатации с помощью дополнительного подключаемого модуля ESM.
- +** **Готовое к подключению устройство, работающее по принципу Plug&Play**
Все компоненты прекрасно адаптированы друг к другу.

Компактный, умный вентилятор для экономичной непрерывной работы.



Оптимальная производительность, минимальное пространство для монтажа



Паспортные данные		Диапазон номинального напряжения	Частота	Скорость	Макс. потребляемая мощность	Макс. входной ток	Допустимая температура окружающей среды	Масса	
Артикул	Двигатель	В перем. тока	Гц	об/мин	Вт	А	°С	кг	
W1G 250-EB17-01	EC	M1G055-BI	1~230 В	50/60	1700	35	0,28	-30...+50	1,2
W1G 250-EB21-01	EC	M1G055-BI	1~115 В	50/60	1700	35	0,56	-30...+50	1,2
K1G 250-AA17-02	EC	M1G055-BI	1~230 В	50/60	1700	30	0,24	-30...+50	1,4
K1G 250-AA21-02	EC	M1G055-BI	1~115 В	50/60	1700	30	0,43	-30...+50	1,4

Размеры												
Артикул	Двигатель	A	B	C	D	E	F	G	H	I	a	
W1G 250-EB17-01	EC	M1G055-BI	84,5	4	312,5	295	250	271,8	450+20	40	6	4 x Ø 4,3
W1G 250-EB21-01	EC	M1G055-BI	84,5	4	312,5	295	250	271,8	450+20	40	6	4 x Ø 4,3
K1G 250-AA17-02	EC	M1G055-BI	83,5	4	306	292	252	274,5	450+20	40	6	4 x Ø 4,3
K1G 250-AA21-02	EC	M1G055-BI	83,5	4	306	292	252	274,5	450+20	40	6	4 x Ø 4,3

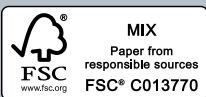
Все размеры указаны в мм.

Технические паспорта предоставляются по запросу

Описания изделий в данной брошюре не содержат гарантированных характеристик.

Изделия поставляются с кабелем (длиной 450 мм), установленным на заводе-изготовителе. Кабель можно отсоединить.

Кабели другой длины могут быть поставлены в качестве дополнительных принадлежностей.



ebm-papst
Mulfingen GmbH & Co. KG

Bachmühle 2
74673 Mulfingen
Германия
Тел. +49 7938 81-0
Факс +49 7938 81-110
info1@de.ebmpapst.com

ebmpapst

Выбор инженеров